



REPAMAX



HYMAX



GRIP



### Krausz Industries Ltd

ул. Хапатиш 6 Тель-Авив, Израиль 6655906  
ТЕЛ: +972 (0)3 5154000  
ФАКС: +972 (0)3 5183293

INFO@KRAUSZ.COM  
WWW.KRAUSZ.COM



BR0058 Version A



# HYMAX GRIP®

Широкий ассортимент фиксаторов

Уникальная система захвата играет решающую роль



# HYMAX GRIP® - информация об изделиях

## Фиксаторы HYMAX GRIP \*



**Уплотнительная перемычка**  
Нерж. сталь 304

**Узел уплотнения под давлением**  
Съемная двухслойная прокладка

**Гайки и болты**  
1 болт наверху с каждой стороны для быстрой, простой и безопасной установки

**Торцевое кольцо**  
40 мм – 80 мм - стальное литье  
100 мм – 300 мм - ковкое чугунное литье

**Центральное кольцо + ручка T**  
Чугунное литье для продления срока службы

**Покрытие**  
100% наплавленное эпоксидное покрытие для повышенной защиты от коррозии.

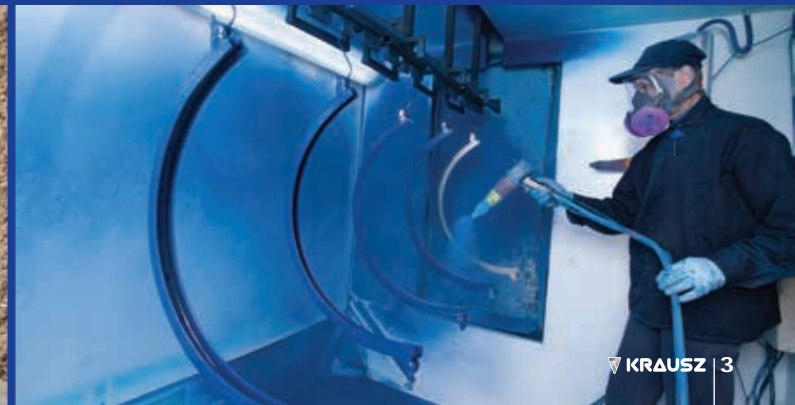
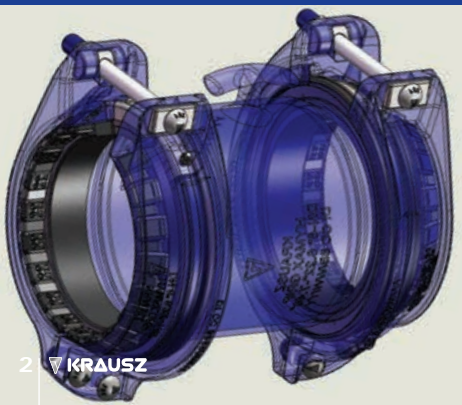
**Универсальная крепежная цепь**  
Фиксирует металлические и пластиковые трубы

**SUITABLE FOR THESE PIPE MATERIALS:**

- DUCTILE IRON
- CAST IRON
- STEEL
- PE
- PVC

\* Picture is based on HYMAX GRIP DN 125 - materials may vary among different product sizes.

	ДУ (мм)	Рабочий диапазон (мм)
	40-100 125-175 175-300	26-28 32 50
<b>HYMAX GRIP® Соединительный фиксатор</b>		
	80-100 125-175 175-300	26 32 50
<b>HYMAX GRIP® Фланцевый адаптер</b>		
	40-100 125-175 175-300	26-28 32 50
<b>HYMAX GRIP® Переходник</b>		
	40-100 125-175 175-300	26-28 32 50
<b>HYMAX GRIP® Глухая муфта</b>		



# Особенности изделий семейства HYMAX GRIP®

## HYMAX GRIP. УНИКАЛЬНАЯ СИСТЕМА ЗАХВАТА ИГРАЕТ РЕШАЮЩУЮ РОЛЬ.

Фиксаторы Krausz сочетают в себе запатентованную технологию соединений HYMAX с уникальной системой захвата, которая предотвращает осевое смещение соединенных концов труб. Использование инноваций Krausz и запатентованной технологии позволяют нашим фиксаторам работать с металлическими и пластиковыми трубами и использовать их в широком спектре применений.



### Беспрецедентные возможности

- Запатентованная система захвата труб - у захвата, предназначенная для удерживания металлических и пластиковых труб.
- Уникальный запатентованный механизм радиального замыкания удерживает трубы на месте во время установки, что позволяет полностью контролировать зазор между трубами.
- Запатентованная цепь захвата (GRIP) обеспечивает круговую фиксацию по окружности трубы, в отличие от типичных клиновидных фиксаторов, которые создают сосредоточенную нагрузку на трубу.
- По мере роста осевой составляющей давления в трубе, цепь захвата сильнее затягивается вокруг трубы, предотвращая рассоединение.

### Различные варианты применения

- Одно изделие может использоваться для труб разных диаметров, что исключает необходимость в специализированных изделиях, тем самым снижая складские затраты и объемы хранения.
- Фиксатор GRIP может устанавливаться на металлические и пластиковые трубы с диапазоном номинальных диаметров до 50 мм.

### Простота в использовании

- Готовое к использованию изделие, насаживаемое на трубу; от одного до четырех передних болтов для быстрой и простой установки; сокращает время пребывания в траншее и повышает безопасность персонала.
- Легко скользит по трубе до места конечного расположения.

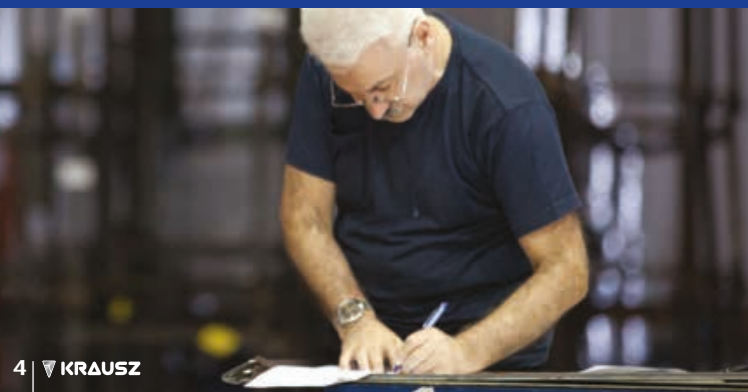
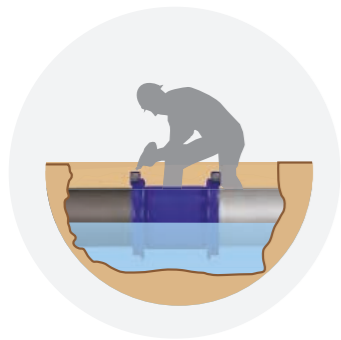
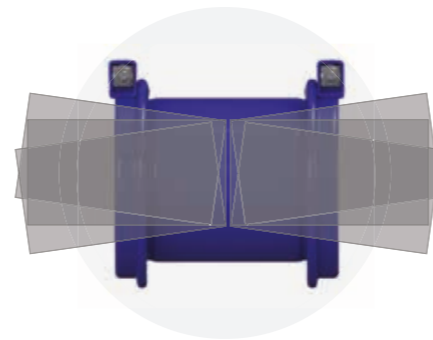


### Различные варианты применения

- Запатентованное решение герметизации представляет собой узел уплотнения под давлением из двух ступеней: механического уплотнения, которое эффективно в условиях вакуума или отсутствия давления, и прокладки с самоуплотнением под действием давления воды.
- Уникальный метод противозадирной обработки гаек и болтов Molecular Anti-Galling (MAG), основанный на внедрении цинка, предотвращает заедание и обеспечивает возможность повторного затягивания болтов; он также устраняет необходимость в смазке и защищает от оседания пыли и грязи.
- Наплавленное эпоксидное покрытие создает изолирующий слой и позволяет защитить изделие от коррозии.
- Инновационная конструкция радиального замыкания и системы герметизации исключают ошибки установки.

### Гибкое соединение

- Возможна установка под углом до 4° на каждом конце.
- После установки выдерживает прогиб труб от динамической нагрузки до 4° на каждом конце, что уменьшает риск повреждения и растрескивания из-за сдвигов грунта и температурных колебаний.
- Адаптируется к трубам с отклонением от круглой формы (до 4 мм) для оптимальной посадки на обоих концах.



Все изделия соответствуют стандартам NSF-61 и NSF-372 или превышают их требования. Изделия размеров до ДУ 300 были одобрены третьей стороной (ILAC LAB) в соответствии с EN 14525

## Центральное кольцо:

- Чугунное литье ASTM A536 марки 65-45-12.
- Муфта: 80 – 300 мм с ручкой Т.
- Фланцевый адаптер: соответствует EN 1092-1 PN10/16. 175 – 300 мм - с подъемной скобой.
- Глухая муфта: 80 мм – 300 мм с ручкой Т и двумя резьбовыми отводами 2G BSP. 40 мм – 65 мм без ручки, с одним резьбовым отводом 2G BSP.
- Переходник: 40 – 300 мм с ручкой Т.

## Торцевые кольца:

- 40 – 80 мм: стальное литье ASTM A216 WCB.
- 100 – 300 мм: чугунное литье ASTM A536 марки 60-40-18.

## Узел уплотнения под давлением:

- Съёмная двухслойная прокладка для расширенного диапазона рабочего давления.
- Материал EPDM для труб водоснабжения и канализации, соответствует международным стандартам на изделия, контактирующие с питьевой водой: NSF-61, UBA Elastomer Guideline (KTW), W270, XP P 41-250, AS/NZS 4020, и BS 6920. Соответствует DIN EN 681-1 на изделия для водоснабжения и дренажных сооружений.

## Гайки и болты:

- Нержавеющая сталь AISI 304 с накатанной резьбой и противозадирной обработкой Molecular Anti Galling (MAG).

## Уплотнительная перемычка:

- Нержавеющая сталь AISI 304.

## Покрытие:

- 100% наплавленное эпоксидное покрытие для повышенной защиты от коррозии. Средняя толщина 250 микрон. Соответствует NSF-61, BS 6920, W270, ONORM B 5014-1, XP P 41-250, AS/NZS 4020, и рекомендациям UBA по покрытиям.

## Прогиб в результате динамической нагрузки:

- До 4° с каждой стороны (для фланцевых адаптеров - с одной стороны).

## Рабочее давление:

- До 16 Бар.

## Допустимое давление:

- До 24 Бар.

## Рабочая температура:

- От -30°C до +50°C.

## Вакуумные испытания:

- 0,8 Бар.

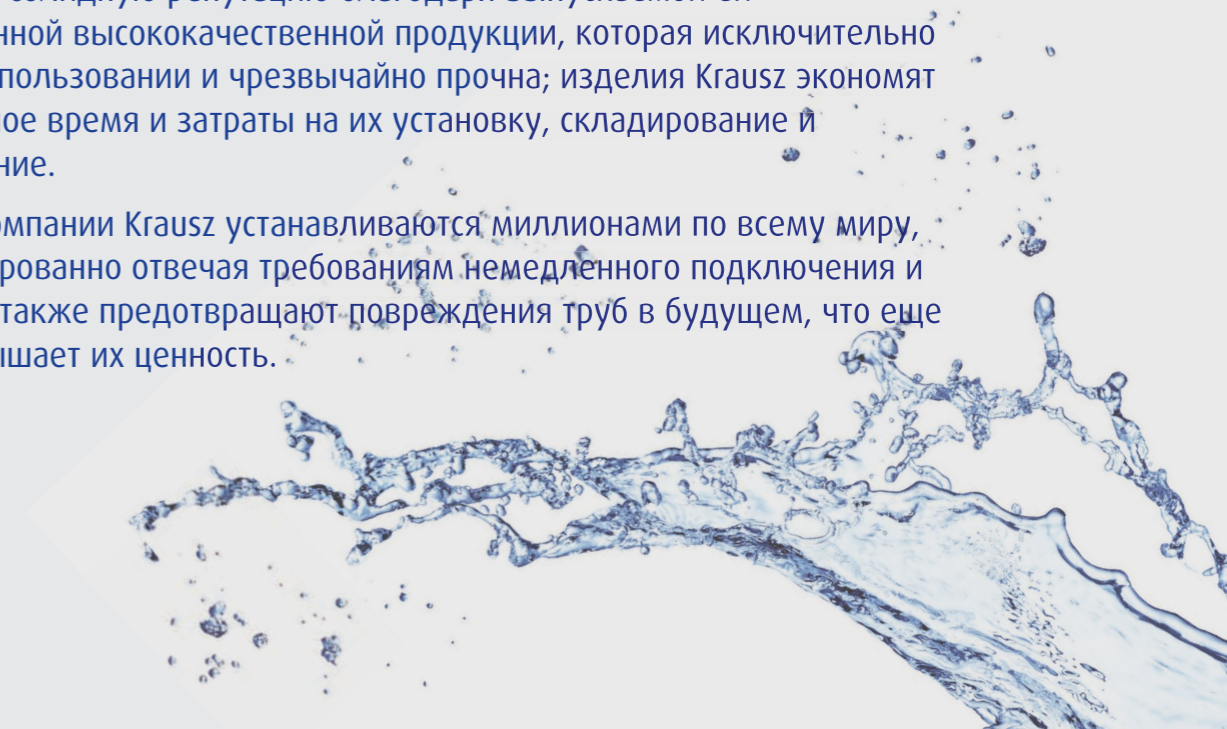


## ИННОВАЦИИ В ОБЛАСТИ ИЗДЕЛИЙ ДЛЯ СОЕДИНЕНИЯ И РЕМОНТА ТРУБ

Krausz Industries разрабатывает, конструирует и производит ведущие на рынке, продуманные изделия для ремонта и подключения различных видов трубопроводов для питьевой воды и отвода сточных вод.

На протяжении более 90 лет лидерства в отрасли, компания Krausz заработала солидную репутацию благодаря выпускаемой ей инновационной высококачественной продукции, которая исключительно проста в использовании и чрезвычайно прочна; изделия Krausz экономят значительное время и затраты на их установку, складирование и обслуживание.

Изделия компании Krausz устанавливаются миллионами по всему миру, квалифицированно отвечая требованиям немедленного подключения и ремонта, а также предотвращают повреждения труб в будущем, что еще более повышает их ценность.



\* Данные могут меняться в зависимости от типа и размера изделия. Полную техническую информацию см. в спецификации на изделие.

